

Инструкция по замерам штор плиссе

Монтаж в проем окна

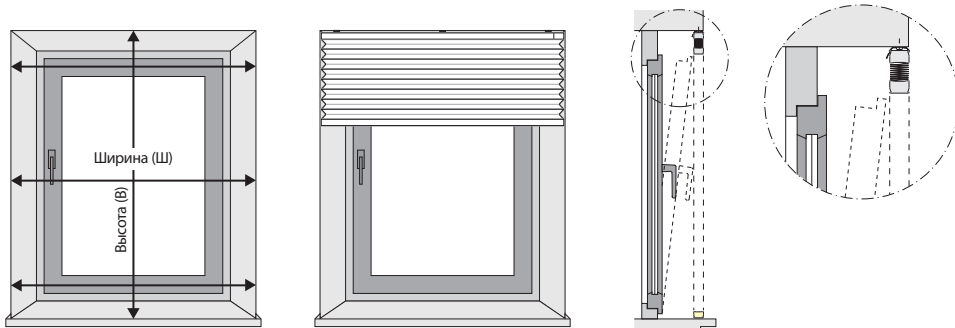


Рис.1.1

Рис.1.2

Минимальная рекомендуемая глубина проема 25мм.

Размеры прямоугольного проема необходимо снимать не менее чем в 3-х местах по ширине, высоте и выбирать наименьшие (Рис.1.1):

- Ширина = Ширина проема
- Высота = Высота проема
- Тип указания размеров: проема (размеры изделия автоматически будут уменьшены на 4 мм)

Проемы сложных форм измеряются в соответствии с рис.9.

Необходимо убедиться, что изделие в сложенном виде (высоту пакета см. в книге продавца) не будет препятствовать открытию окна (Рис.1.2)

Рекомендуемые кронштейны: потолочный, подоконный (только для P1615 и P2615)

Монтаж на проем окна

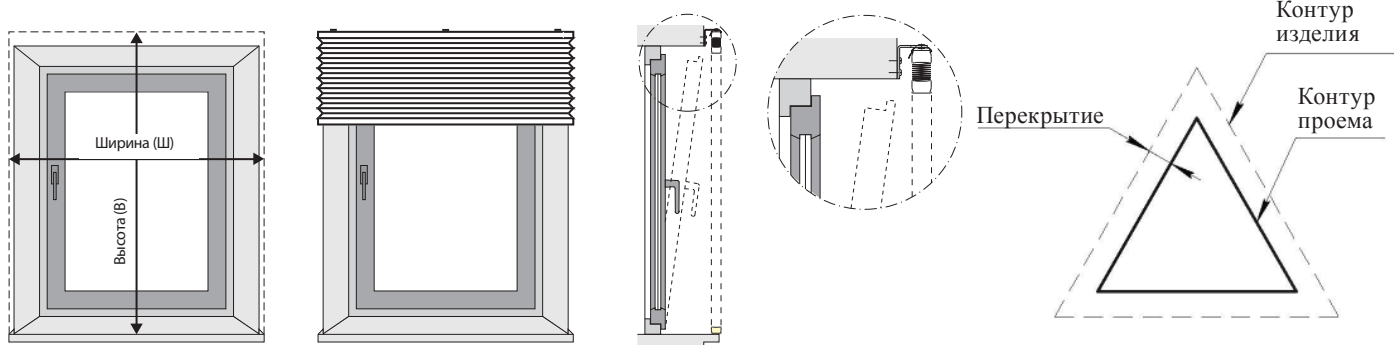


Рис.2.1

Рис.2.2

Рис.2.3

Прямоугольный проем (рис.2.1):

- Ширина = Ширина проема + 10...15 см
- Высота = Высота проема + 10...15 см
- Тип указания размеров: изделия

Проемы сложных форм измеряются в соответствии с рис. 9, к заявке прикладывается рисунок с размерами и добавляется фраза “сделать перекрытие 5 см”(см. рис.2.3).

Необходимо убедиться, что изделие в сложенном виде (высоту пакета см. в книге продавца) не будет препятствовать открытию окна (см.рис.2.2).

Рекомендуемые кронштейны: стеновой малый, стеновой стандартный.

▲ Не используйте для измерений сантиметр (мягкую ленту)! Рекомендуется использовать рулетку с металлической линейкой.

Монтаж по контуру стекла (внутри штапика)

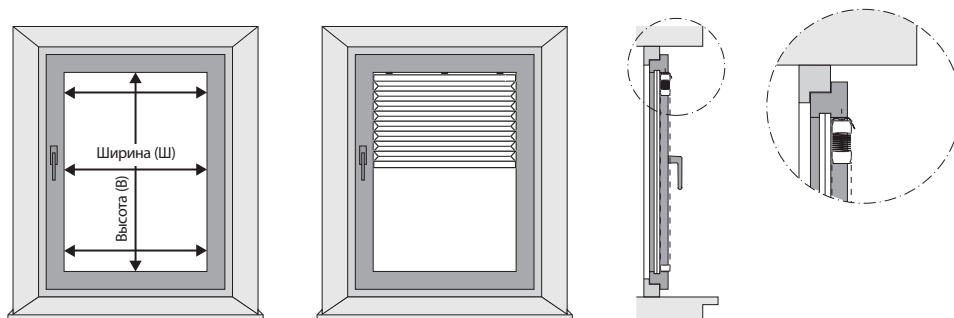


Рис.3

Размеры необходимо снимать по световому проему, включая резиновый уплотнитель, если он есть (рис.3). Минимальная рекомендуемая глубина штапика 25мм.

- Ширина = Ширина светового проема
 - Высота = Высота светового проема
 - Тип указания размеров: **проема** для прямоугольного светового проема (штапика), размеры изделия автоматически будут уменьшены на 4 мм; **изделия** для косо́го штапика с углом $\sim 15^\circ$.
- Если **штапик косо́й**, то следует выбирать модели, не содержащие подоконных кронштейнов. Например, вместо P1600 выбрать P1602. В заявке указывать “необходимы установочные клинья”.

Рекомендуемые кронштейны: потолочный, подоконный (только для P1615 и P2615)

Монтаж на оконную раму

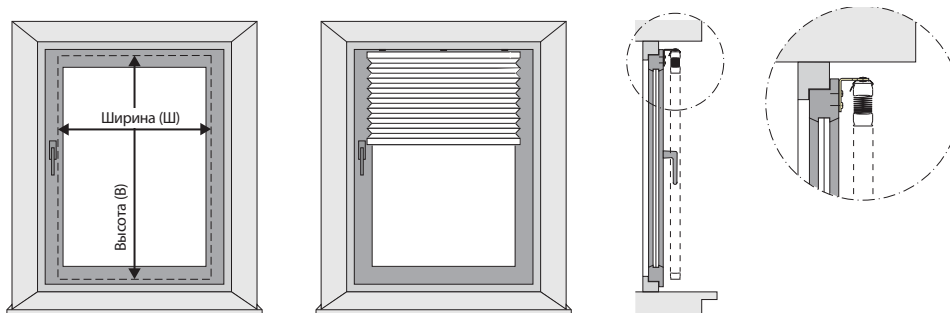


Рис.4

Размеры прямоугольной рамы необходимо снимать по габаритам (замкам) штапика:

- Ширина = Ширина по габариту штапика
- Высота = Высота по габариту штапика + Высота кронштейнов* (Рис.8)
- Тип указания размеров: изделия

* - **одна высота кронштейна** для моделей, имеющих крепление только сверху (P1700, P1720, и т.д.), и **две высоты кронштейна** для моделей, имеющих крепление сверху и снизу (P1600, P1702, и т.д.)

Размеры рам сложной формы снимаются по габаритам штапиков в соответствии с рис.9. Убедиться что вокруг штапика есть свободное место, равное высоте выбранного кронштейна (Рис. 8).

Рекомендуемые кронштейны: стеновой малый, стеновой закрытый, на штапик.

▲ Не используйте для измерений сантиметр (мягкую ленту)! Рекомендуется использовать рулетку с металлической линейкой.

Монтаж на створку без сверления

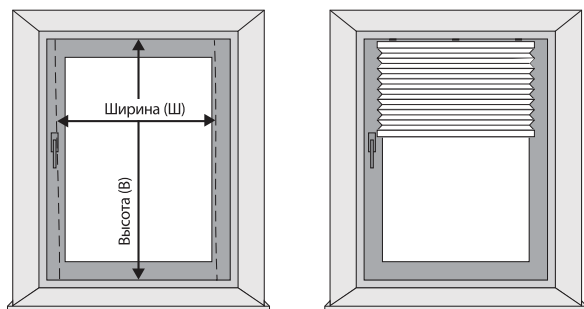


Рис.5

- Ширина = Ширина по габариту штапика
- Высота = Высота створки
- Тип указания размеров: изделия.

Установка без сверления возможна только на открывающуюся створку окна ПВХ.

Рекомендуемый кронштейн: ПВХ.

Монтаж на штапик

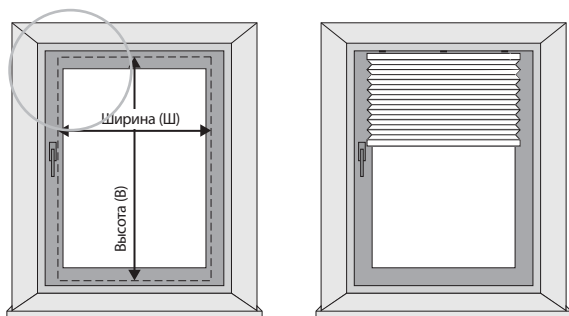


Рис.6

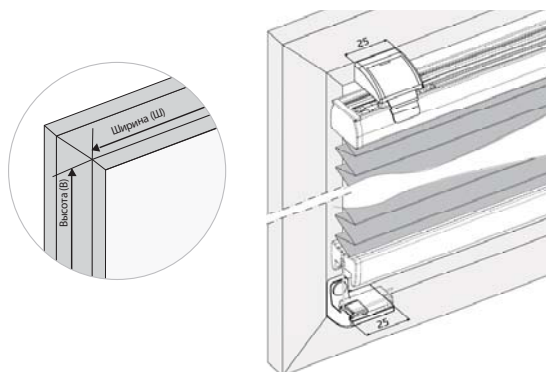


Рис.7

Если штапик стандартной формы с плоской поверхностью не менее 1 см то:

- Ширина = Ширина по габариту штапика
- Высота = Высота по габариту штапика - 2 см
- Тип указания размеров: изделия.

Если штапик нестандартной формы (например, радиусный) то:

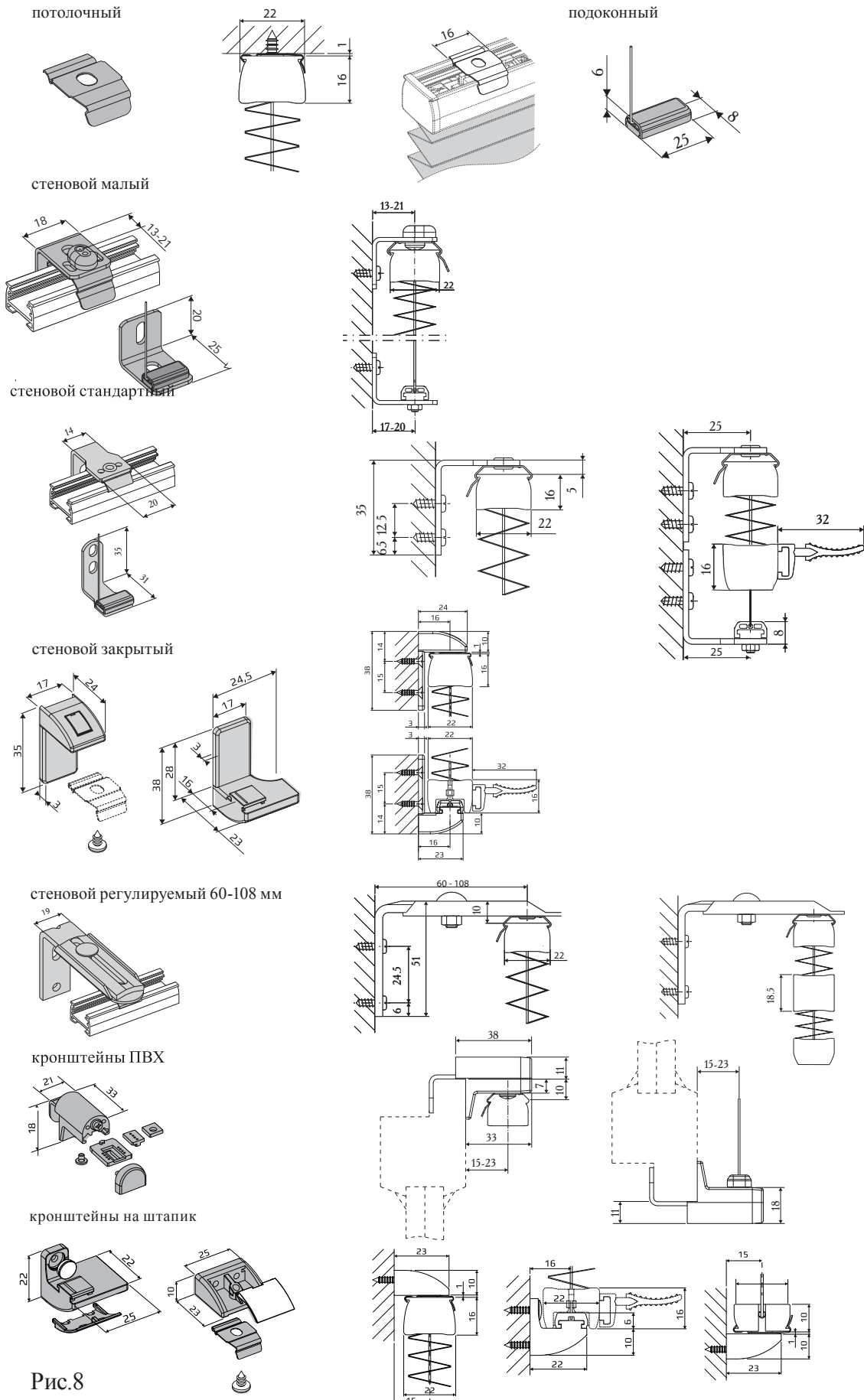
- Ширина = Ширина по габариту штапика
- Высота = Высота по габариту штапика + 2 см
- Тип указания размеров: изделия.

Не рекомендуется для изделий с размерами свыше 1x1 м, и для моделей день-ночь.

Рекомендуемый кронштейн: на штапик.

▲ Не используйте для измерений сантиметр (мягкую ленту)! Рекомендуется использовать рулетку с металлической линейкой.

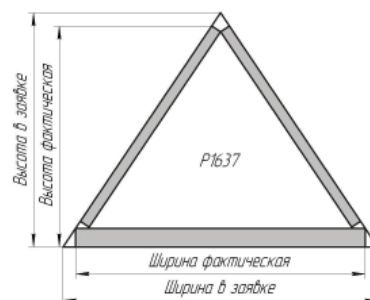
Кронштейны и методы их крепления



Особенности замера сложных форм



Фактические габаритные размеры готовых изделий сложной формы могут отличаться от размеров изделий, указанных в заявке. Например, в треугольной модели P1637 невозможно свести два боковых неподвижных карниза (катеты) в одну верхнюю точку, т.к. они обладают определенной толщиной. Соответственно в этой модели фактические высота и ширина будут меньше указанных в заявке. При возникновении вопросов обращаться к специалистам компании.



▲ С особенностями конструкций моделей сложных форм можно ознакомиться в книге продавца.

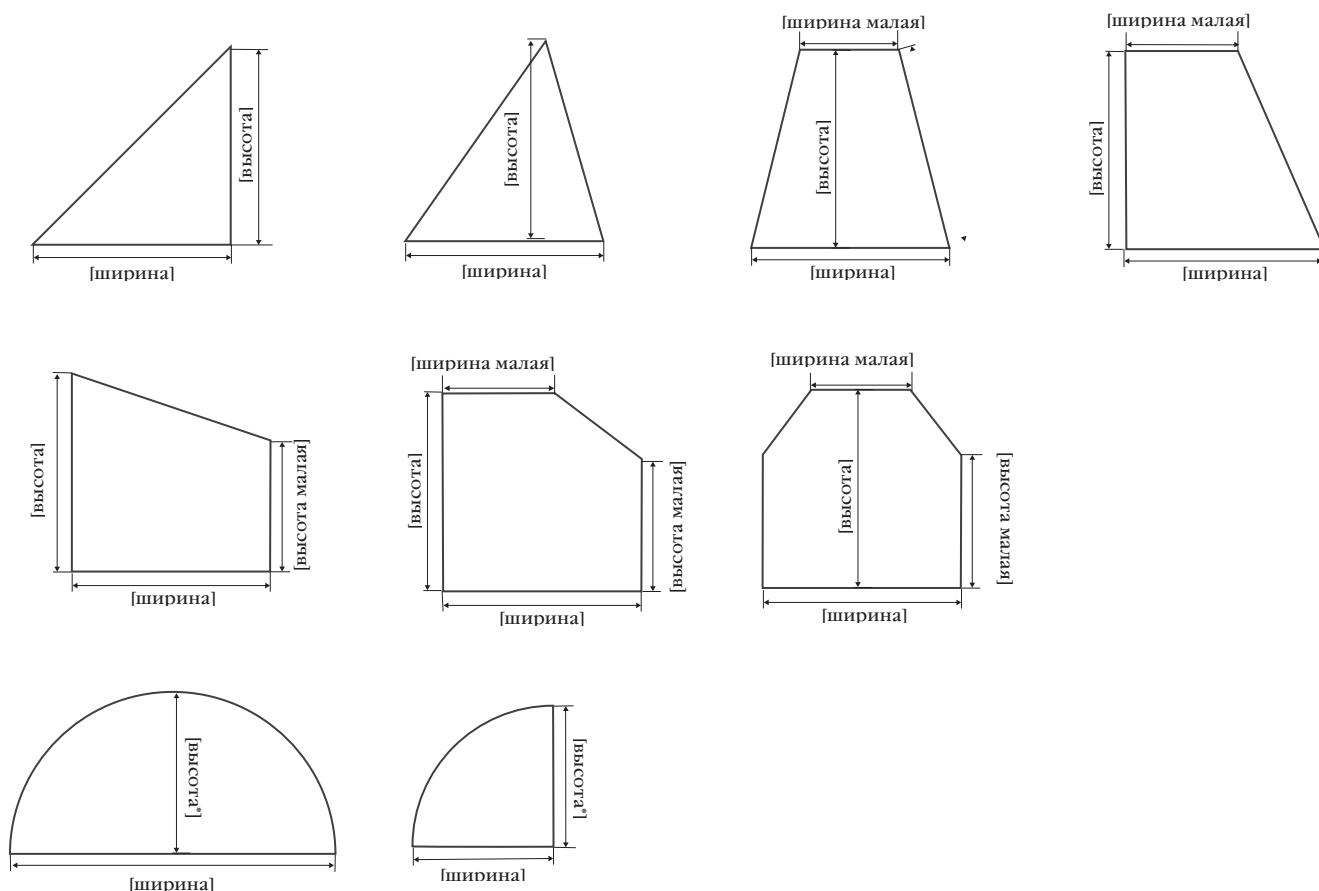


Рис.10

В заявке необходимо указывать рисунок с размерами. Если при установке изделие будет перевернуто, то это также необходимо указать. Замер нестандартных изделий в форме полукруга и четверть круга см. соответствующую инструкцию.

▲ Не используйте для измерений сантиметр (мягкую ленту)! Рекомендуется использовать рулетку с металлической линейкой.

Соответствие модели плиссе и типа кронштейна

Модель	Тип кронштейна							
	Потолочный	Подоконный	Стеновой малый	Стеновой стандарт	Стеновой закрытый	Стеновой рег. 60-108 мм	На створку ПВХ	На штапик
Обычные окна								
<i>Ручка</i>								
P1600	x		x	x	x	o	x	x
P1602	x		x	x	x	x	x	x
P1610	x		x	x	x	o	x	x
P1612	x		x	x	x	x	x	x
P1615		x	x	x	x	x	x	x
P1620	x		x	x	x	o	x	+
P1622	x		x	x	x	x	x	+
P1626	x		x	x	x	x	x	+
P1634	x		x	x	x	+		+
P1635	x		x	x	x	+		+
P1636	x		x	x	x	+		+
P1637	x		x	x	x	+		+
P1650	x		x	x	x	o		+
P1652	x		x	x	x	+		+
P1662	x		x	x	x	+		+
P1663	x		x	x	x	+		+
<i>Шнур</i>								
P1700	x		x	x	x	x	x	x
P1702	x		x	x	x	x	x	x
P1705	x		x	x	x	o	x	x
P1710	x		x	x	x	x	x	x
P1712	x		x	x	x	x	x	x
P1715	x		x	x	x	o	x	x
P1720	x		x	x	x	x	x	+
P1722	x		x	x	x	x	x	+
P1725	x		x	x	x	o	x	+
P1740	x		x	x	x	+		+
P1741	x		x	x	x	+		+
P1750	x		x	x	x	+		+
P1751	x		x	x	x	+		+
P1752	x		x	x	x	+		+
<i>Цель</i>								
P1800	x		x	x	x	x	x	x
P1802	x		x	x	x	x	x	x
P1805	x		x	x	x	o	x	x
<i>Электропривод</i>								
P1900	x		x	x	x	x	+	
P1902	x		x	x	x	x	+	
P1905	x		x	x	x	o	+	
Неподвижные								
P1001	x		x	x	x	x	x	x
P1036	x		x	x	x	x		x
P1037	x		x	x	x	x		x
P1043	x		x	x	x	x		x
P1044	x		x	x	x	x		x
P1082	x		x	x	x	x		x
P1086	x		x	x	x	x		x

Модель	Тип кронштейна							
	Потолочный	Подоконный	Стеновой малый	Стеновой стандарт	Стеновой закрытый	Стеновой рег. 60-108 мм	На створку ПВХ	На штапик
Мансардные окна								
<i>Ручка</i>								
P2600	x		x	x	x			+
P2602	x		x	x	x	+		+
P2610	x		x	x	x			+
P2612	x		x	x	x	+		+
P2615		x	x	x	x			+
P2620	x		x	x	x			+
P2622	x		x	x	x	+		+
P2626	x		x	x	x	+		+
Потолочные окна								
<i>Ручка</i>								
P3600	x		+	+	+	+		
P3634	x		+	+	+	+		
P3635	x		+	+	+	+		
P3636	x		+	+	+	+		
P3637	x		+	+	+	+		
P3650	x		+	+	+	+		
P3662	x		+	+	+	+		
P3663	x		+	+	+	+		
<i>Шнур</i>								
P3700	x		+	+	+	+		
<i>Электропривод</i>								
P3900	x		+	+	+	+		
P3902	x		+	+	+	+		

X - рекомендуется к использованию

+ - использовать возможно, но не рекомендуется (необходима дополнительная консультация)

o - только для верхнего карниза

Каждый тип кронштейна для каждой модели комплектуется всем необходимым для установки (комплектация одного типа кронштейна для разных моделей может отличаться)